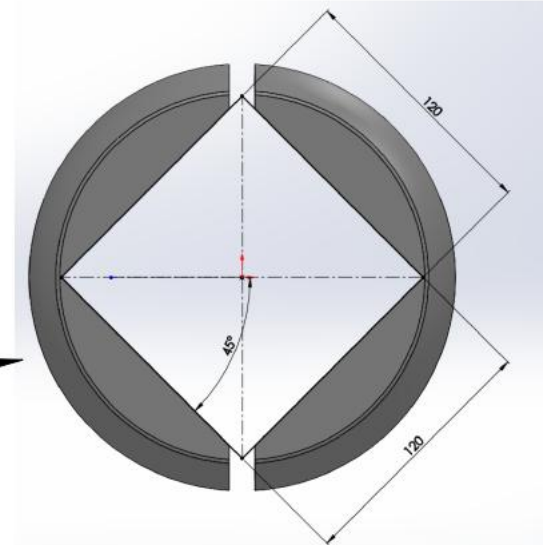


Dahili takviyeleri yeniden oynatmak için ekteki 3B dosyayı takip edin

Montajlı görünüm



>1200	±1,2
>400,0 - 1200	±0,8
>120,0 - 400,0	±0,5
>30,0 - 120,0	±0,3
>6,0 - 30,0	±0,2
>3,0 - 6,0	±0,1
>0,3 - 3,0	±0,1
Boyut aralığı	belirlenmemiş hata payı

Rulman İçi

B	Duvar ve nervür kalınlığı	19/03/21	MS	TD
A	İlk Tasarım	FS 10/03/21		TD
REV.	TANIM	TARİH	İSİM	KONTROLÜ

Birimler: mm		mezhep	150mm Tork Tüp Çubuğu	
MALZEME:		POM Asetal Kopolimer	AĞIRLIK [kg]: 356,66 [g]	SAYI. PARÇALAR: 2
ÖLÇEK:	1:2	BOYUT:	A3	ÇARŞAF: 1/1

