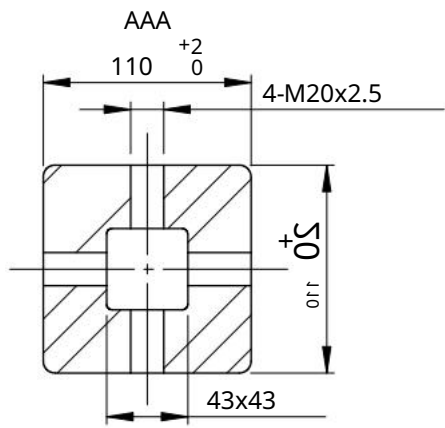
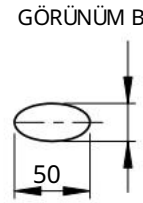


Wire Define:
Pin1 motor-
Pin2 motor+
Pin3 GND



DÖNER TAHRİK PERFORMANSI VERİLERİ

Nominal Çıkış Hızı	0,033 devir
Normal Çıkış Torku	7320 Nm
Maksimum Çıkış Torku	13420Nm
Devirme Moment Torku	16300 Nm
Tutma Torku	55000 Nm
Eksen Derecesi	60kN
Radyal Değ erlendirme	130 kN
Döner Tahrik Oranı	61:1
İzleme Hassasiyeti	<0,15°
Yeterlik	%40
IP(Sınıf)	66
Sıcaklık	-40°C ile +120°C arası
Motor Performans Verileri	
Gerilimi	24VDC
Çıkış Hızı	2 devir
Anma akımı	<6A
Çıkış gücü	126W
Normal Çıkış Torku	300 Nm
Maksimum Çıkış Torku	550 Nm



SEMBOL	BOYUT	A3	ÇARŞ AF	1/1	Solar Tracker ST9 DC	GERİ A
ISO			TOLERANS DEĞ L SÖZ KONUSU REFERANSTIR ISO2786-VL'YE GÖRE DÖKÜM TOLERANS ISO 8062- CT10			