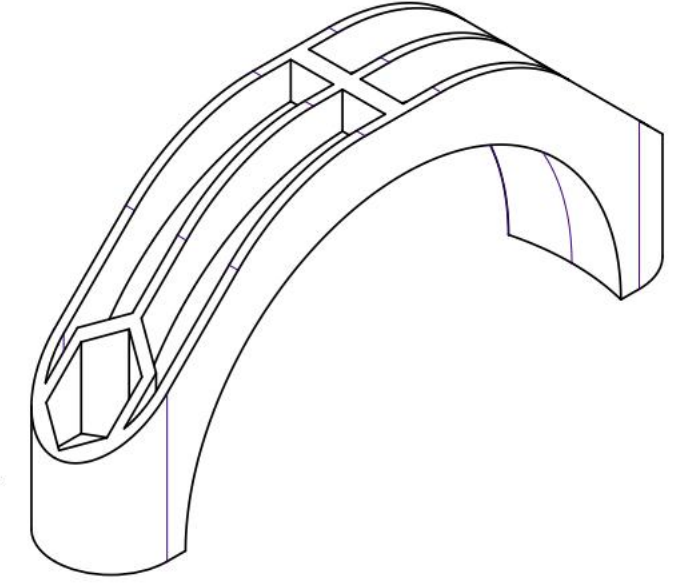
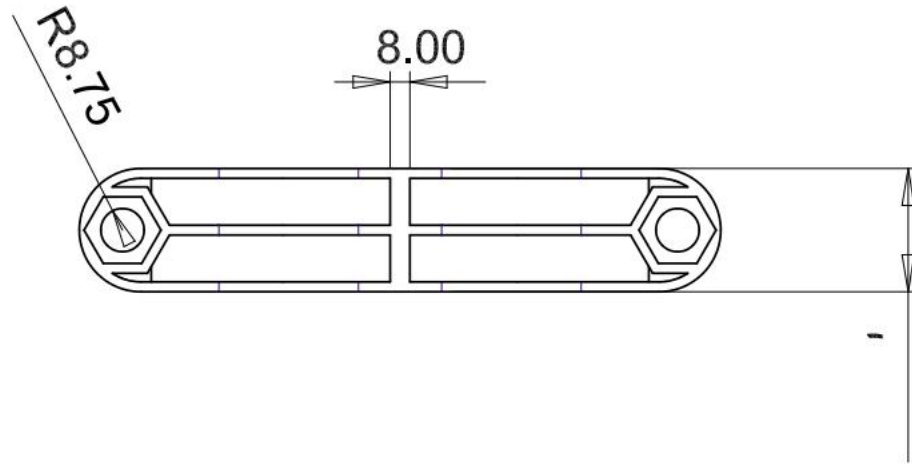


Belirtilmeyen boyutlar/geometri için ekteki 3B dosyayı izleyin.

PA66+%30 GD DOĞAL
Yeş il RAL 6018



Iso Scale : 1:3



| | | |
|----------------|----------------------------|--------------------|
| >1200 | ±1,2 | Üst Destek Parçası |
| >400,0 - 1200 | ±0,8 | |
| >120,0 - 400,0 | ±0,5 | |
| >30,0 - 120,0 | ±0,3 | |
| >6,0 - 30,0 | ±0,2 | |
| >3,0 - 6,0 | ±0,1 | |
| >0,3 - 3,0 | ±0,1 | |
| Boyut aralığı | belirtilmemiş hata payı | |

| | | | | |
|-------------------|---------------------------|--------------------------|-------------------|----|
| B | Duvar ve nervür kalınlığı | 19/03/21 | MS | TD |
| A | İlk Tasarım | FS 10/03/21 | | TD |
| REV. | TANIM | TARİHİ | Sİ M KONTROLÜ | |
| Birimler: mm | | mezhep | | |
| MALZEME: | | 120mm Üst Destek Çubuğu | | |
| PA66+%30 GD DOĞAL | | AĞIRLIK [kg]: 213,77 [g] | SAYI. PARÇALAR: 1 | |
| ÖLÇEK: | 1:2 | BOYUT: A3 | ÇARŞ AF: 1/1 | |

