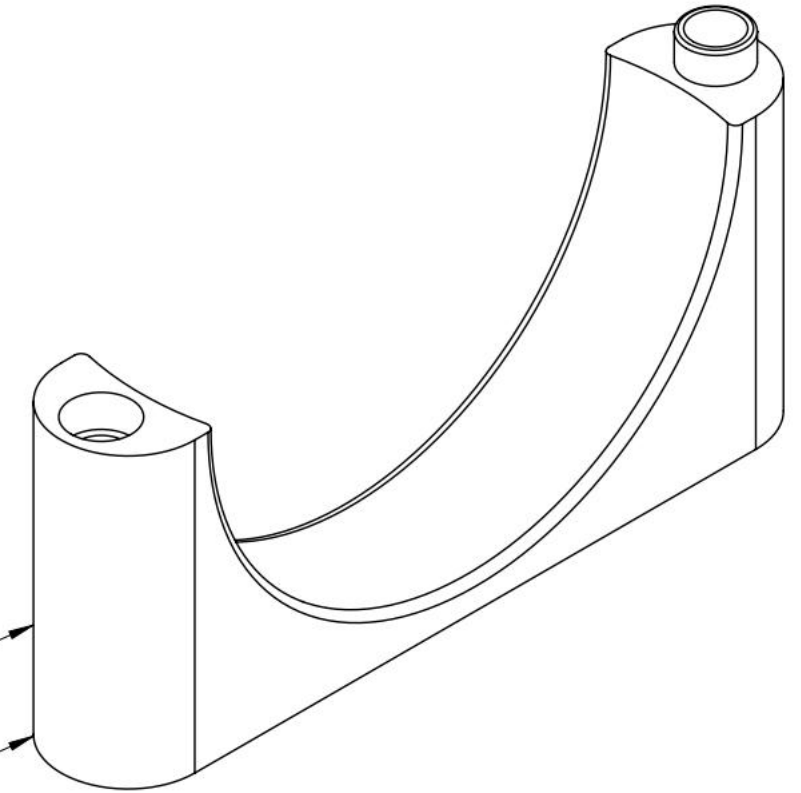


Belirtilmeyen boyutlar/geometri için ekteki 3B dosyayı izleyin.

PA66+%30 GD Yeşil



>1200	±1,2	Alt Destek Parçası						
>400,0 - 1200	±0,8							
>120,0 - 400,0	±0,5							
>30,0 - 120,0	±0,3							
>6,0 - 30,0	±0,2							
>3,0 - 6,0	±0,1							
>0,3 - 3,0	±0,1							
Boyut aralığı	belirlenmiş hata payı							
B	Duvar ve nervür kalınlığı	19/03/21	AC	TD	Referans			
A	İlk Tasarım	FS 10/03/21		TD				
REV.	TANIM	TARİHİ	Sİ	M KONTROLÜ				
					Birimler: mm	mezhep	120mm Alt Destek Çubuğu	
					MALZEME:	PA66+%30FV YEŞİL	AĞIRLIK [kg]: 359,87 [g]	SAYI. PARÇALAR: 1
					ÖLÇEK:	1:2	BOYUT: A3	ÇARŞ AF: 1/1